

3. Betonplatte - Einwirkungen

Industrieböden werden sowohl durch flächig wirkende Lasten (Paletten, Maschinen,...) als auch punktförmig wirkende Lasten (Regale oder Container) beansprucht. Neben den Einwirkungen aus praktisch ruhenden Lasten können durch Fahrverkehr erhebliche dynamische Beanspruchungen ausgelöst werden. Charakteristische Radlasten und Bemessungswerte für Gabelstapler, Lastkraftwagen und Fahrzeuge sind aus den folgenden Tabellen ersichtlich.

3.1 Einwirkungen durch Gabelstapler

Gabelstapler: Einwirkungen infolge von Gabelstaplern (angelehnt an DIN EN 1991-1-1)

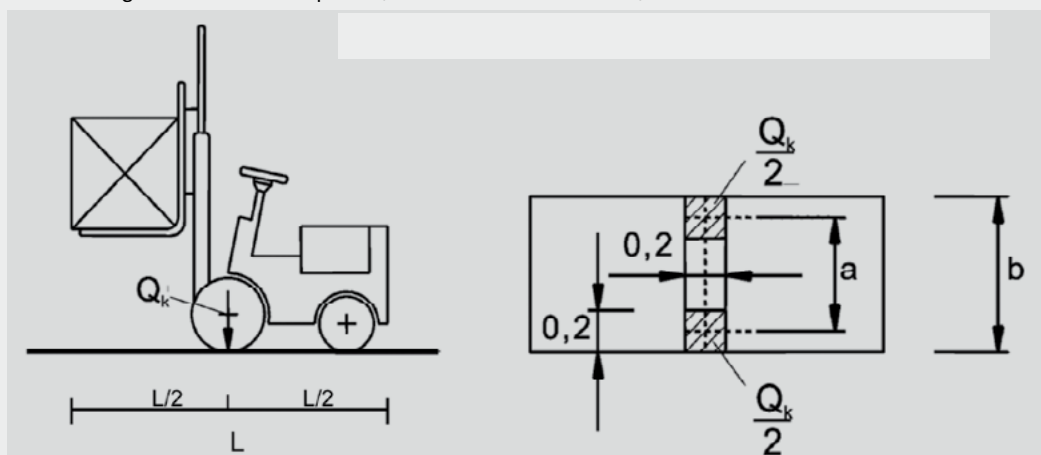
Tab. 1: Charakteristische Werte und lotrechte Verkehrslasten bei Gabelstaplern

Gabelstapler Klasse	Eigen-gewicht [kN]	Nenn-trag-fähigkeit [kN]	Achslast $2 \times Q_k$ [kN]	Radlast ⁽¹⁾ Q_k [kN]	Bemes-sungs-wert Q_d ⁽²⁾ [kN]	Rad-abstand a [m]	Fahr-zeug Länge L [m]	Fahr-zeug-breite b [m]
FL1	21	10	26	13	25	0,85	2,60	1,00
FL2	31	15	40	20	38	0,95	3,00	1,10
FL3	44	25	63	32	61	1,00	3,30	1,20
FL4	60	40	90	45	85	1,20	4,00	1,40
FL5	90	60	140	70	133	1,50	4,60	1,90
FL6	110	80	170	85	161	1,80	5,10	2,30

⁽¹⁾ Radaufstandsfläche 20 x 20 cm

⁽²⁾ Der Bemessungswert Q_d ergibt sich aus der charakteristischen Radlast Q_k unter Berücksichtigung von Teilsicherheitsbeiwert und Schwingbeiwert: $Q_d \approx 1,9 \times Q_k$

Abmessungen von Gabelstaplern (nach DIN EN 1991-1-1):



Nach Eurocode 0 sind zum Nachweis der Tragfähigkeit die charakteristischen Werte der auftretenden Lasten mit dem entsprechenden Teilsicherheitsbeiwert γ_0 (nach EN 1990) zu berechnen.

$$Q_d = \gamma_0 \times Q_k$$

Zum Nachweis der Gebrauchstauglichkeit kann bei nicht tragenden Bauteilen der Teilsicherheitsbeiwert $\gamma_0 = 1$ angenommen werden.

Zur Sicherstellung der Gebrauchstauglichkeit wird jedoch bei nicht tragenden Betonplatten und hoch belasteten Estrichen für lotrechte Nutzlasten ein Teilsicherheitsbeiwert von $\gamma_0 = 1,35$ empfohlen.

Bei häufiger Beanspruchung durch Gabelstapler, sollte zusätzlich zum Teilsicherheitsbeiwert γ_0 ein entsprechender Schwingbeiwert φ berücksichtigt werden.

Der Schwingbeiwert bzw. dynamische Vergrößerungsfaktor φ für Gabelstapler berücksichtigt die Trägheitswirkung infolge von Beschleunigung und Abbremsen.

Für Gabelstapler beträgt der Schwingbeiwert nach EN 1991-1-1/NA

$\varphi = 1,4$ (sofern kein genauere Nachweis geführt wird)

$$Q_{k,dyn} = \varphi \times Q_k$$

Für übliche Beanspruchung durch Gabelstapler, kann aus dem Teilsicherheitsbeiwert γ_0 und dem Schwingbeiwert φ ein Gesamtfaktor ermittelt werden.

$$\gamma_0 \times \varphi = 1,35 \times 1,4 \approx 1,9$$

$$Q_d = (\gamma_0 \times \varphi) \times Q_k \approx 1,9 \times Q_k$$

Tab. 2: Nutzlasten auf Lagerflächen mit Gabelstaplern nach DIN EN 1991-1-1/NA

Nutzungskategorie	Lagerflächen, die mit Gabelstaplern folgender Klasse befahren werden	Q_k [kN]	q_k [kN/m ²]
Kategorie gemäß E 2.2	FL1	13	12,5
Kategorie gemäß E 2.3	FL2	20	15,0
Kategorie gemäß E 2.4	FL3	32	17,5
Kategorie gemäß E 2.5	FL4	45	20,0
	FL5	70	20,0
	FL6	85	20,0

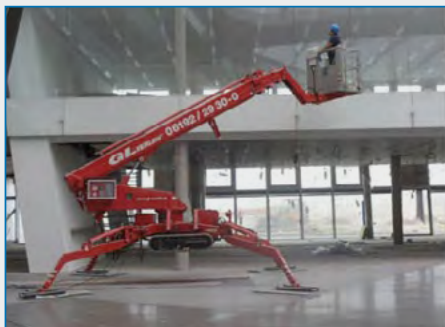
3.2 Einwirkungen durch Arbeitsbühnen

Während der Bauphase und im Unterhalt werden für Montage-, Reparatur-, und Reinigungsarbeiten oftmals schwere Arbeitsbühnen eingesetzt. Die hierbei entstehenden lotrechten Einwirkungen sind objektspezifisch zu ermitteln. Einige typische Beispiele sind in Tabelle 3 aufgeführt.

Tab. 3: Einige Beispiele für Einwirkungen infolge von Arbeitsbühnen

Arbeitsbühne Typ	Arbeitshöhe max. [m]	Eigen-gewicht [kN]	Stützlast max. Q_k [kN]	Kettenlast q_k [kN/m ²]	Radlast Q_k [kN]	Fahrzeughöhe h [m]	Fahrzeughöhe L [m]	Fahrzeughöhe b [m]
Teleskoparbeitsbühnen: (Teupen)								
Leo 13 GT	12,75	14	11,7	33	-	1,99	4,75	0,78
Leo 23 GT	23,00	31	22,1	54	-	1,97	6,20	0,98
Leo 30 T	30,00	42	26,0	43	-	1,98	7,2	1,58
Scherenarbeitsbühnen: (Genie / PB)								
GS TM -1530	6,60	12,6			3,8	2,06	1,83	0,76
GS TM -3246	11,75	27,8			7,8	2,39	2,41	1,17
S151 – 12 E	15,00	54,0			15	1,86	2,95	1,20
S225 – 12 E	22,50	97,5			26	2,89	3,89	1,20
Gelenkteleskop: (Genie)								
Z-45/25J DC	15,94	74,0			34	2,00	6,83	1,79

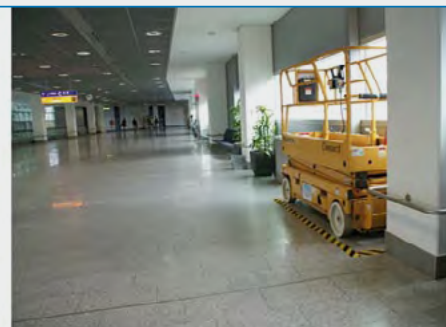
Die genannten Hersteller und Modelle stellen nur eine beispielhafte Auswahl dar. Neben den beschriebenen Herstellern und Modellen gibt es weitere.



Teleskoparbeitsbühne



Gelenkteleskopbühne



Scherenarbeitsbühne

3.3 Einwirkungen durch Lastkraftwagen und Fahrzeuge

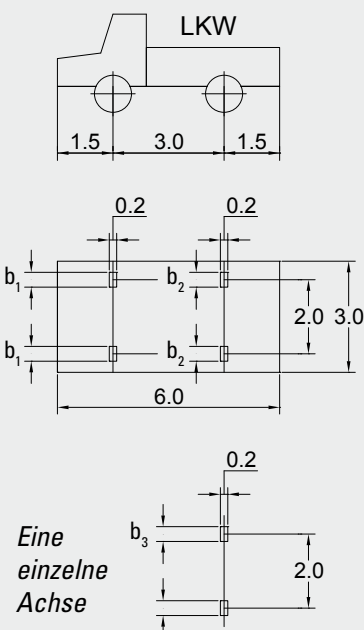
Tab. 4: Lastkraftwagen: Lotrechte Verkehrslasten bei Flächen mit LKW-Verkehr (nach DIN EN 1072)

	Fahrzeugart	Gesamtlast [kN]	Achslast			Einzelachse [kN]	Radlast max. $Q_k^{(2)}$ [kN]	Bemessungswert $Q_d^{(1)}$ [kN]
			Vorne [kN]	Mitte [kN]	Hinten [kN]			
Lastkraftwagen	LKW 6	60	20		40	60	30	45
	LKW 9	90	30		60	90	45	68
	LKW 12	120	40		80	110	55	83
	LKW 16	160	60		100	110	55	83
Schwerlastwagen	SLW 30	300	100	100	100	130	65	98
	SLW 60	600	200	200	200	200	100	150

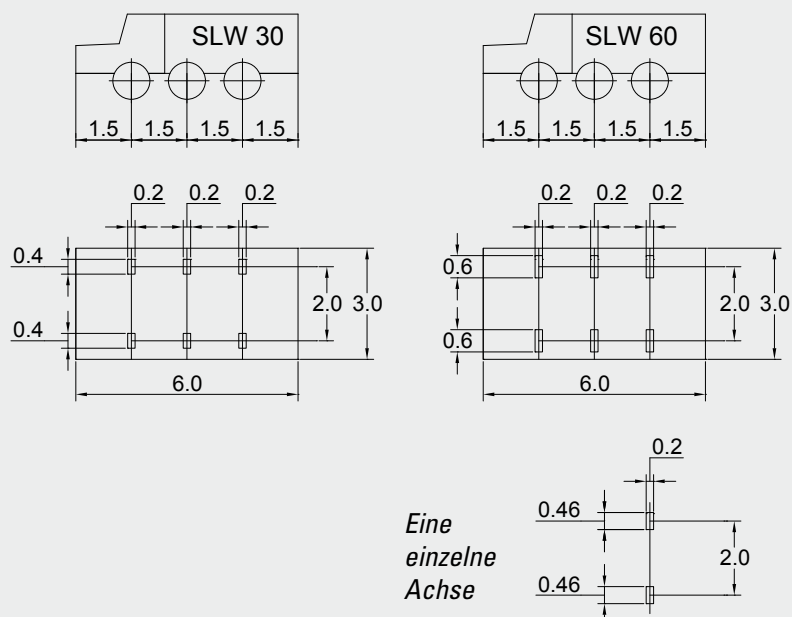
(¹) Der Bemessungswert Q_d wird mit dem jeweils zugehörigen Teilsicherheitsbeiwert γ_Q ermittelt:
(nach EN 1990) $Q_d = \gamma_Q \times Q_k = 1,5 \times Q_k$

(²) Aufstandsweite $b_1 / b_2 / b_3$ in [cm]: LKW 6 $b_1=14; b_2=20; b_3=26$ / LKW 9 $b_1=18; b_2=26; b_3=30$
LKW 12 $b_1=20; b_2=30; b_3=40$ / LKW 16 $b_1=26; b_2=40; b_3=40$

Lastkraftwagen



Schwerlastkraftwagen SLW



Tab. 5: **Fahrzeuge:** Lotrechte Nutzlasten für Parkhäuser und Flächen mit Fahrzeugverkehr
Gesamtgewicht $\leq 3,0$ t (nach DIN EN 1991-1-1/NA)

Fahrzeug-kategorie	Nutzung:	Achslast $2 \times Q_k$ [kN]	Rad- last ^(b) Q_k [kN]		Flächen- last q_k [kN/m ²]
F1	Verkehrs- und Parkflächen für leichte Fahrzeuge ≤ 30 kN Gesamtgewicht	≤ 20	≤ 10	oder	3,5
F2		> 20	> 10	oder	2,5
F3	Zufahrtsrampen für leichte Fahrzeuge ≤ 30 kN Gesamtgewicht	≤ 20	≤ 10	oder	5,0
F4		> 20	> 10	oder	3,5

a) In den Kategorien F2 und F4 können die Achslast ($2 \times Q_k = 20$ kN) oder die Radlasten ($Q_k = 10$ kN) für den Nachweis örtlicher Beanspruchungen (z. B. Querkraft am Auflager oder Durchstanzen unter einer Radlast) maßgebend werden.

b) Für Q_k ist das Lastmodell aber mit einer Seitenlänge der quadratischen Radaufstandsfläche von $a = 200$ mm und einem Radabstand von 1,80 m anzunehmen.

Zur Ermittlung der Bemessungslasten sind die in den Tabellen angegeben charakteristischen Lasten mit den jeweils zugehörigen Teilsicherheitsbeiwerten γ_Q entsprechend Eurocode EC 0 (EN 1990) zu multiplizieren.

$$Q_d = \gamma_Q \times Q_k$$

Schriftum:

G. Lohmeyer - K. Ebeling

Betonböden für Produktions- und Lagerhallen. Planung, Bemessung, Ausführung

Verlag: Bau + Technik GmbH, Düsseldorf 2012

Die vorstehenden Tabellen sind teilweise Auszüge aus dem o. g. Buch und teilweise aus dem Eurocode; sie sollen lediglich eine Arbeitshilfe bei Planung Bemessung und Ausführung für eine sachgerechte und wirtschaftliche Herstellung von Betonböden sein. Hinsichtlich der Anwendung der Inhalte kann jedoch keine Gewähr übernommen werden, da sie weder eine projektbezogene Planungsleistung ersetzen, noch von der Pflicht zur Prüfung von Normvorgaben und ihrer Gültigkeit für den jeweiligen Anwendungsfall befreien.